

大联大品佳集团推出基于 **Microchip** 平台的智能家居及周边配件的应用解决方案

2016年4月15日，致力于亚太地区市场的领先半导体元器件分销商---[大联大控股](#)宣布，其旗下品佳推出基于 **Microchip** 平台的智能家居及周边配件的应用解决方案，例如蓝牙灯、无线烟雾探测器、智能插座、电能计量、智能路由网关等方案。

智能家居是在互联网影响下对 **IoT** 的体现，智能家居也通过对 **IoT** 技术将家中的各种智能设备连接在一起。**IoT** 技术提供家电控制、照明控制、电话远程控制、室内外遥控、防盗报警、环境监测、暖通控制、红外转发以及可编程定时控制等多种功能和手段；智能设备如音视频设备、照明系统、窗帘控制、空调控制、安防系统、数字影院系统、影音服务器、影柜系统、网络家电等等。



图示 1-智能家居和智能设备示意图

Microchip 作为行业的领导厂商，一直致力于研发适用于 **IoT** 物联网的技术和产品，包括蓝牙芯片、**Wi-Fi** 模块、**MCU**、存储器、**LDO** 等等。大联大品佳作为 **Microchip** 的代理商，长期以来也一直致力于智能家居方案推广，特别是利用 **Microchip** 研制的各种应用的 **IC** 搭建了智能家居以及智能家居周边配件的应用方案。



图示 2-大联大品佳推出的基于 Microchip 的智能家居及周边配件的应用解决方案示意图

1. 智能路由控制单元：采用 Microchip 低管脚，低功耗的一颗性价比极高的 8 位 MCU 作为主控。

2. 蓝牙：采用蓝牙双模模块，即可以支持 BT4.0(BLE)，又可以支持 BT3.0+EDR。还有采用 55nm 工艺，功耗更低的 BM70 BLE 模块，另外在蓝牙灯中有一颗支持 BT4.2 即支持 Mesh 的蓝牙 SOC 芯片。

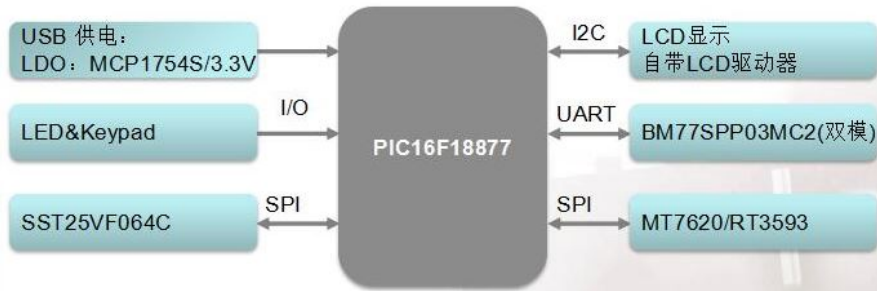
3. Wi-Fi：采用传输数据稳定的 MTK Wi-Fi 模块。

4. 烟雾探测器：主控采用 RE46C191/RE46C190，此 IC 最大特点就是支持 3V 供电，支持 CE，内部集成 DC2DC 功能，并且可以实现设备级联以及状态的输出，巡检等时间周期可调。

5. 智能插座/电源部分：采用带计算和电能累积功能的功率监视 MCP39F511，此 IC 提供了所有常用的标准功率计算及一些先进功能，并将有功电能累积的输入和输出、四象限无功电能累积、过零检测和专用 PWM 输出都集成于芯片上，还能够测量有功功率、无功功率和视在功率，RMS 电流和 RMS 电压，线路频率以及功率因数。

6. 低功耗静态 LDO：MCP1702 静态电流只有 2uA，非常适合于 IoT 产品以及可穿戴等便携式设备的应用。

智能路由器，应用于智能家居和无线打印等领域



图示 3-大联大品佳推出的基于 Microchip 的智能路由器解决方案

PIC16F1936 性能

- 低功耗:
- 空闲模式:
 - 50 nA @ 2.0V, typical
- 工作状态:
 - 11 A @ 32 kHz, 2.0V, typical
 - 220 A @ 4 MHz, 2.0V, typical
- 看门狗定时器:
 - 1 A @ 2.0V, typical

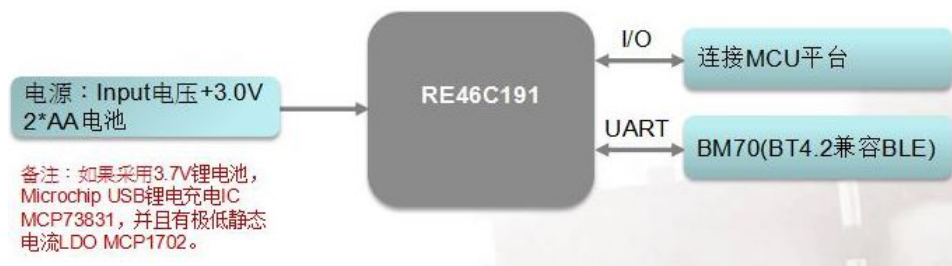
BM77SPP03MC2 性能

- 兼容 BT 3.0/ 4.0+ EDR
- 支持 1.8V RF 工作
- RF 输出 Class 2
- I²C for 外扩 EEPROM
- 1 LED 驱动器



图示 4-大联大品佳推出的基于 Microchip 的智能路由器演示版

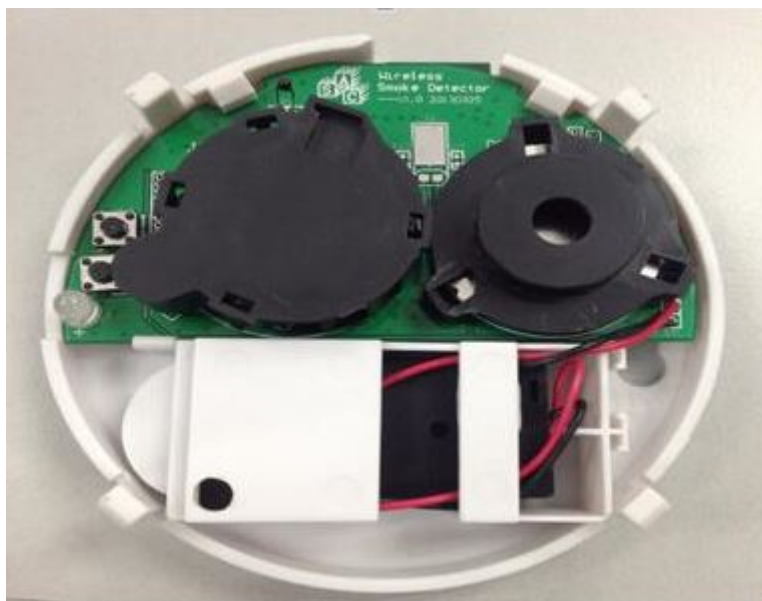
无线烟雾探测器，应用于家庭消防及安防等领域



图示 5-大联大品佳推出的基于 Microchip 的无线烟雾探测器解决方案

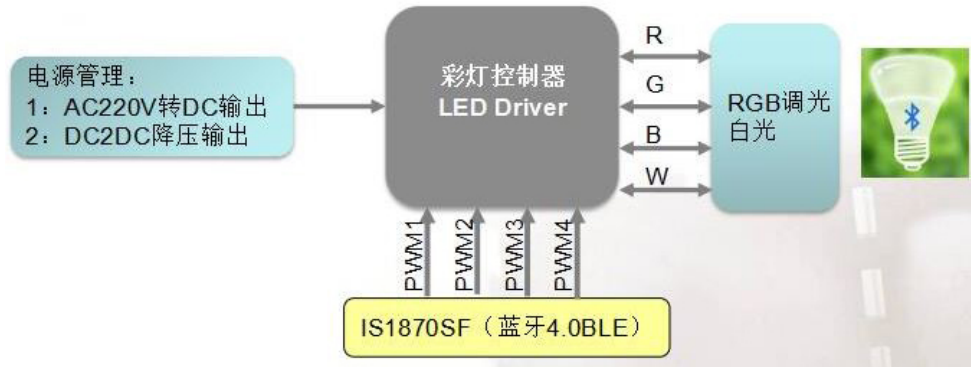
RE46C191/RE46C190 性能

- 业界首个支持 3V 供电
- 集成烟雾探测和升压驱动
- 具备校准和多种工作模式
- 低功耗



图示 6-大联大品佳推出的基于 Microchip 的无线烟雾探测器开发板

蓝牙灯，应用于 IoT、可穿戴设备、智能硬件、电子秤、POS 机等领域



图示 7-大联大品佳推出的基于 Microchip 的蓝牙灯解决方案

IS1870/71SF 性能

- 支持 BT4.2 协议并且兼容 BLE
- 内部集成 256KB flash
- 支持 Mesh
- 支持 Beaconthing 应用
- 支持 UART,SPI,I2C,PWM.GPIO 等外设



图示 8-大联大品佳推出的基于 Microchip 的蓝牙灯智能调光板照片

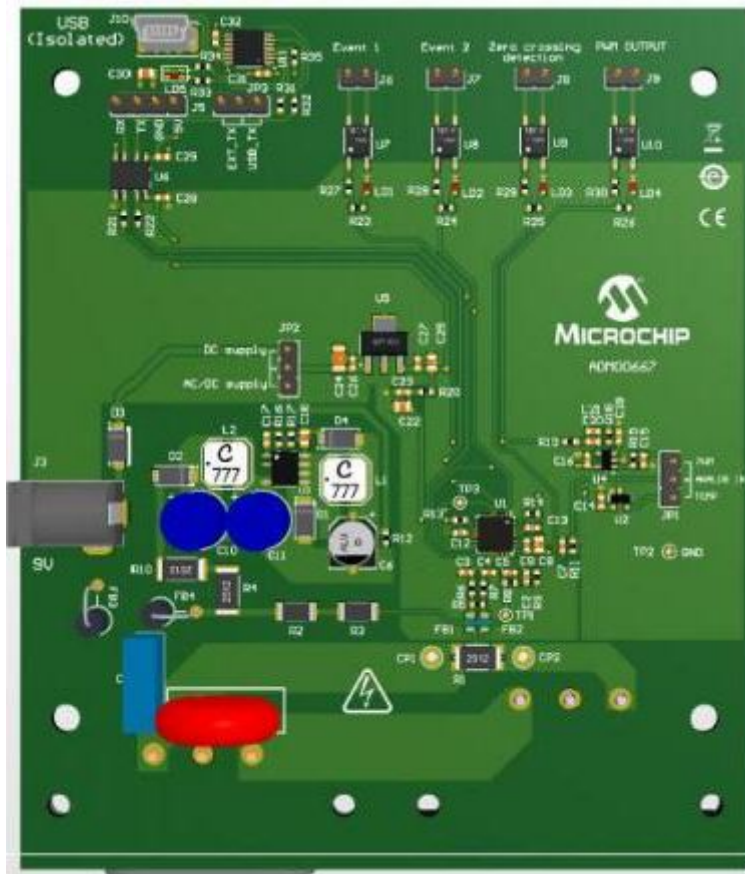
智能插座，应用于照明、供暖、电表和交流/直流电（AC/DC）电源等系统



图示 9-大联大品佳推出的基于 Microchip 的智能插座解决方案

MCP39F511 性能

- 双路 delta-sigma 16bit ADC
- 内部集成 EEPROM
- 温漂 10 ppm/°C的基准电压，动态范围 4000:1 时的精度优于 0.1%
- 提供了所有常用的标准功率计算，有功电能累积的输入和输出、四象限无功电能累积、过零检测，PWM 输出
- 支持有功功率、无功功率和视在功率，RMS 电流和 RMS 电压，线路频率以及功率因数



图示 10-大联大品佳推出的基于 Microchip 的智能插座演示版照片